

義覺企業有限公司

Yi-jiue Co., Ltd.

安裝方式：由內往外

Install: From Inner To Outer

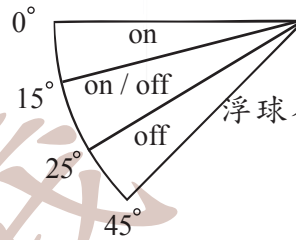
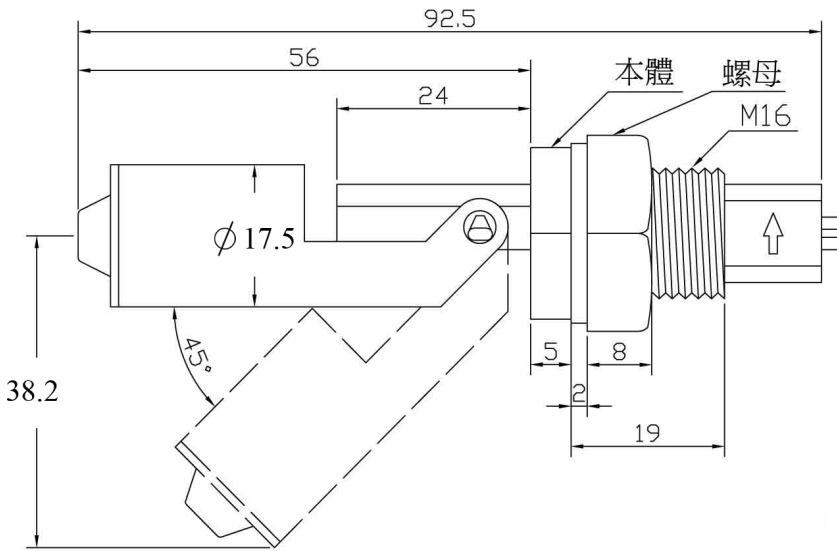
SPECIFICATION
規格說明書

TYPE
類型

Horizontal Level Sensor
側裝式浮球開關

PART NO
產品型號

YJYZ-BYZ1



動作說明：

浮球在離水平為至0°~15°之間閉合，
在15°~45°時斷開。

Material Specification
材質規格

Switch Characteristic
簧管描述

1.Sensor body
本體： PP1100NK Black

1.Contact Form
接觸方式： N/O N/C

2.Float ball
浮球： PP1100NK Foam

2.Max Contact Rating
最大功率： 50W

3.E-Ring
檔片： PP1100NK Black

3.Max Switching Voltage
最大開關電壓：

4.O-Ring
墊片： Silicon

24VDC以下皆可/220VAC以下皆可

5.Screw nut
螺母： PP + GF

4.Max Switching Current
最大開關電流： 0.7A

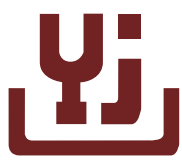
5.Electrical Life
電器壽命： 5X10⁶ (5VDC,10mA)

The characteristics /material /cable length /housing, terminal of customized products could be adjusted according to the customer's requirements.

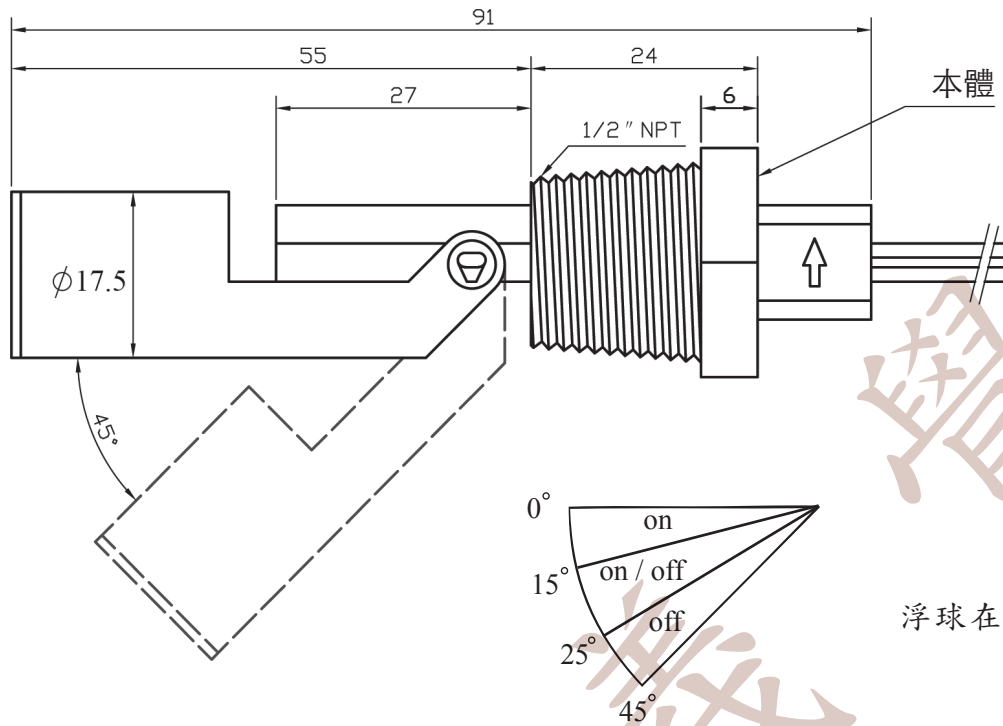
客製品：材料/線材型號及長度/流量大小/使用特性，可以依據客戶的要求進行調整。

電話：+886-2-2786-2589 傳真：+886-2-2786-4011

地址：115-59 台北市南港區成福路178巷22號



SPECIFICATION 規格說明書	TYPE 類型	Horizontal Level Sensor 側裝式浮球開關	PART NO 產品型號	YJYZ-BYZ2
------------------------	------------	------------------------------------	-----------------	-----------



動作說明：

浮球在離水平為至0°~15°之間閉合，
在15°~45°時斷開。

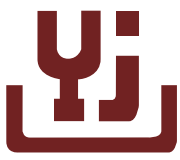
Material Specification
材質規格

Switch Characteristic
簧管描述

1.Sensor body 本體：	PP1100NK Black	1.Contact Form 接觸方式：	N/O N/C
2.Float ball 浮球：	PP1100NK Foam	2.Max Contact Rating 最大功率：	50W
3.E-Ring 檔片：	PP1100NK Black	3.Max Switching Voltage 最大開關電壓：	24VDC以下皆可/220VAC以下皆可
4.O-Ring 墊片：	Silicon	4.Max Switching Current 最大開關電流：	0.7A
5.Screw nut 螺母：	PP + GF	5.Electrical Life 電器壽命：	5×10^6 (5VDC, 10mA)

The characteristics /material /cable length /housing, terminal of customized products could be adjusted according to the customer's requirements.

客製品：材料/線材型號及長度/流量大小/使用特性，可以依據客戶的要求進行調整。



義覺企業有限公司

Yi-jiue Co., Ltd.

安裝方式：內外皆可

Install: From Outer or Inner

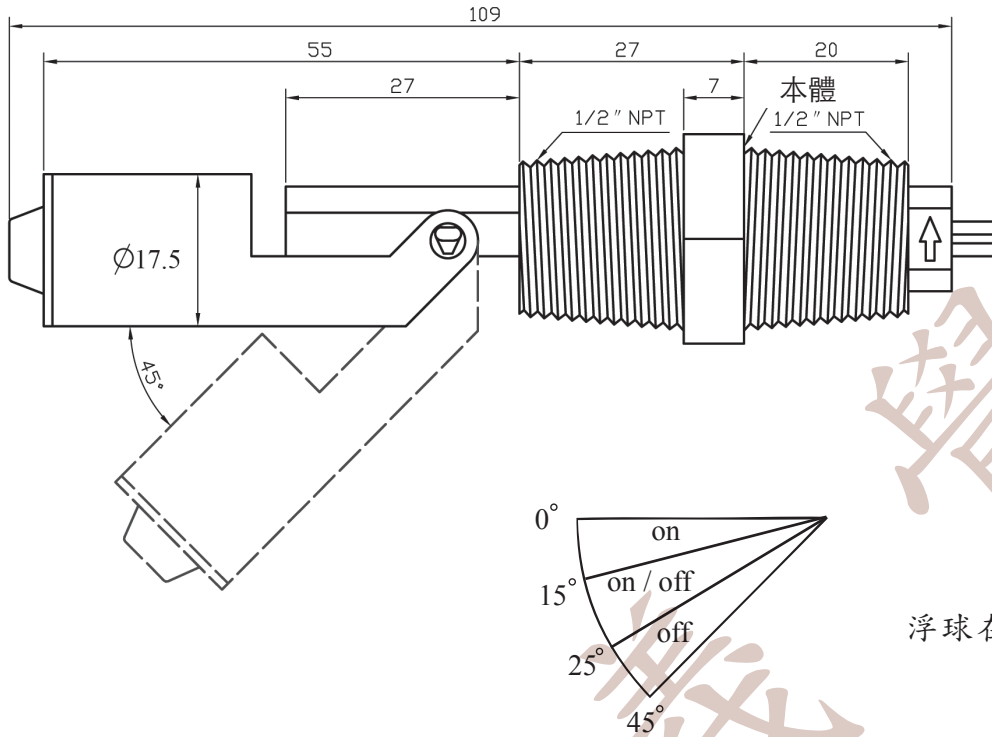
SPECIFICATION
規格說明書

TYPE
類型

Horizontal Level Sensor
側裝式浮球開關

PART NO
產品型號

YJYZ-BYZ3



動作說明：

浮球在離水平為至0°~15°之間閉合，
在15°~45°時斷開。

Material Specification
材質規格

Switch Characteristic
簧管描述

1.Sensor body
本體： PP1100NK Black

1.Contact Form
接觸方式： N/O N/C

2.Float ball
浮球： PP1100NK Foam

2.Max Contact Rating
最大功率： 50W

3.E-Ring
檔片： PP1100NK Black

3.Max Switching Voltage
最大開關電壓：

4.O-Ring
墊片： Silicon

24VDC以下皆可/220VAC以下皆可

5.Screw nut
螺母： PP + GF

4.Max Switching Current
最大開關電流： 0.7A

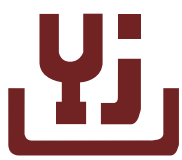
5.Electrical Life
電器壽命： 5×10^6 (5VDC, 10mA)

The characteristics /material /cable length /housing, terminal of customized products could be adjusted according to the customer's requirements.

客製品：材料/線材型號及長度/流量大小/使用特性，可以依據客戶的要求進行調整。

電話：+886-2-2786-2589 傳真：+886-2-2786-4011

地址：115-59 台北市南港區成福路178巷22號



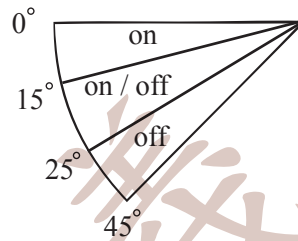
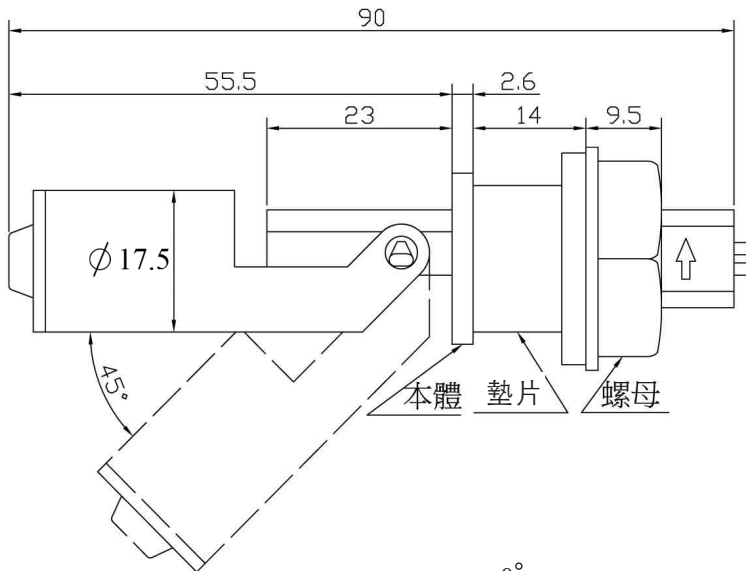
SPECIFICATION
規格說明書

TYPE
類型

Horizontal Level Sensor
側裝式浮球開關

PART NO
產品型號

YJYZ-BYZ4



動作說明：

浮球在離水平為至0°~15°之間閉合，
在15°~45°時斷開。

Material Specification
材質規格

Switch Characteristic
簧管描述

1.Sensor body
本體：PP1100NK Black

1.Contact Form
接觸方式：N/O N/C

2.Float ball
浮球：PP1100NK Foam

2.Max Contact Rating
最大功率：50W

3.E-Ring
檔片：PP1100NK Black

3.Max Switching Voltage
最大開關電壓：

4.O-Ring
墊片：Silicon

24VDC以下皆可/220VAC以下皆可

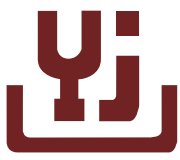
5.Screw nut
螺母：PP + GF

4.Max Switching Current
最大開關電流：0.7A

5.Electrical Life
電器壽命：5X10⁶ (5VDC,10mA)

The characteristics /material /cable length /housing, terminal of customized products could be adjusted according to the customer's requirements.

客製品：材料/線材型號及長度/流量大小/使用特性，可以依據客戶的要求進行調整。



義覺企業有限公司

Yi-jiue Co., Ltd.

安裝方式：由內往外

Install: From Inner To Outer

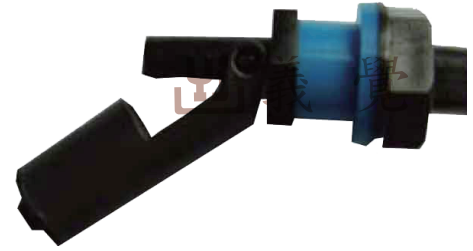
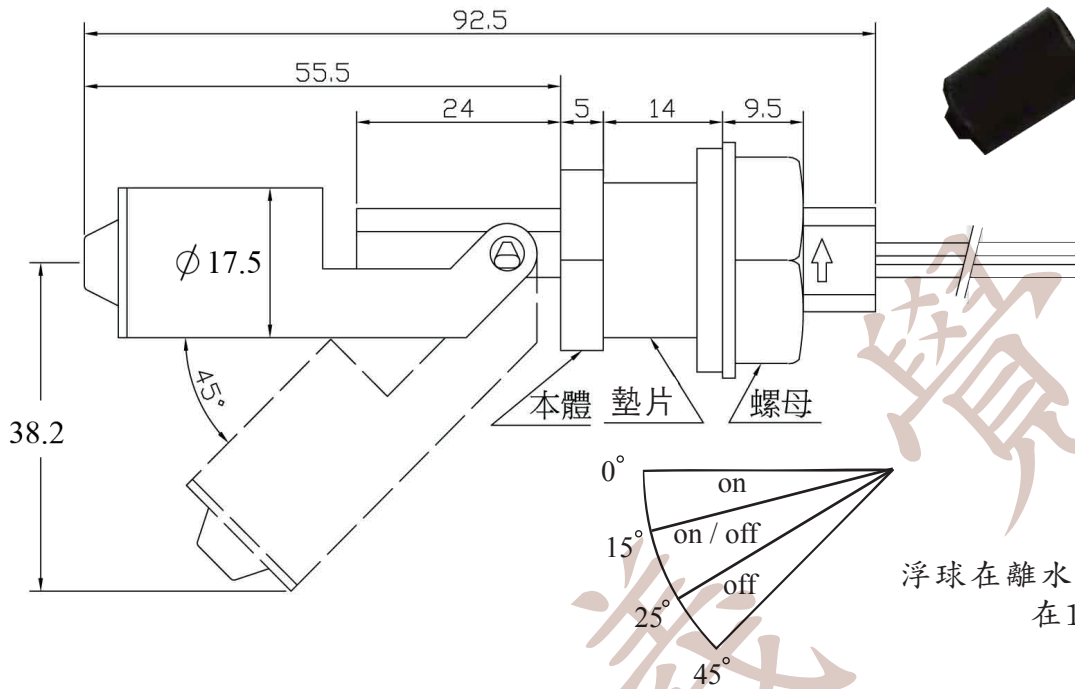
SPECIFICATION
規格說明書

TYPE
類型

Horizontal Level Sensor
側裝式浮球開關

PART NO
產品型號

YJYZ-BYZ5



動作說明：

浮球在離水平為至0°~15°之間閉合，
在15°~45°時斷開。

Material Specification
材質規格

Switch Characteristic
簧管描述

1.Sensor body
本體： PP1100NK Black

1.Contact Form
接觸方式： N/O N/C

2.Float ball
浮球： PP1100NK Foam

2.Max Contact Rating
最大功率： 50W

3.E-Ring
檔片： PP1100NK Black

3.Max Switching Voltage
最大開關電壓：

4.O-Ring
墊片： Silicon

24VDC以下皆可/220VAC以下皆可

5.Screw nut
螺母： PP + GF

4.Max Switching Current
最大開關電流： 0.7A

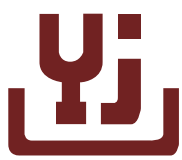
5.Electrical Life
電器壽命： 5×10^6 (5VDC, 10mA)

The characteristics /material /cable length /housing, terminal of customized products could be adjusted according to the customer's requirements.

客製品：材料/線材型號及長度/流量大小/使用特性，可以依據客戶的要求進行調整。

電話：+886-2-2786-2589 傳真：+886-2-2786-4011

地址：115-59 台北市南港區成福路178巷22號



義覺企業有限公司
Yi-jiue Co., Ltd.

安裝方式：由內往外
Install: From Inner To Outer

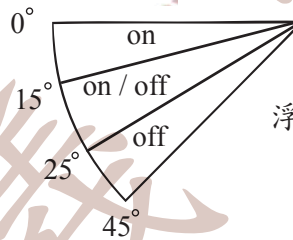
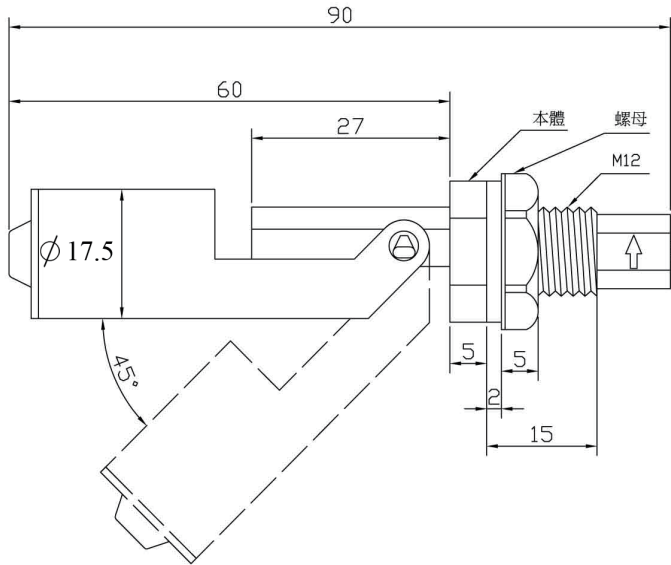
SPECIFICATION
規格說明書

TYPE
類型

Horizontal Level Sensor
側裝式浮球開關

PART NO
產品型號

YJYZ-BYZ7



動作說明：

浮球在離水平為至0°~15°之間閉合，
在15°~45°時斷開。

Material Specification
材質規格

Switch Characteristic
簧管描述

1.Sensor body
本體： PP1100NK Black

1.Contact Form
接觸方式： N/O N/C

2.Float ball
浮球： PP1100NK Foam

2.Max Contact Rating
最大功率： 50W

3.E-Ring
檔片： PP1100NK Black

3.Max Switching Voltage
最大開關電壓：

4.O-Ring
墊片： Silicon

24VDC以下皆可/220VAC以下皆可

5.Screw nut
螺母： PP + GF

4.Max Switching Current
最大開關電流： 0.7A

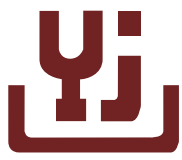
5.Electrical Life
電器壽命： 5X10⁶ (5VDC,10mA)

The characteristics /material /cable length /housing, terminal of customized products could be adjusted according to the customer's requirements.

客製品：材料/線材型號及長度/流量大小/使用特性，可以依據客戶的要求進行調整。

電話：+886-2-2786-2589 傳真：+886-2-2786-4011

地址：115-59 台北市南港區成福路178巷22號



義覺企業有限公司

Yi-jiue Co., Ltd.

安裝方式：由外往內

Install: From Outer To Inner

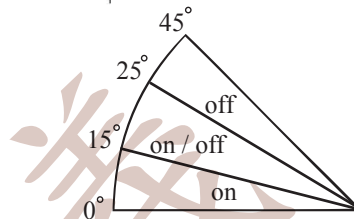
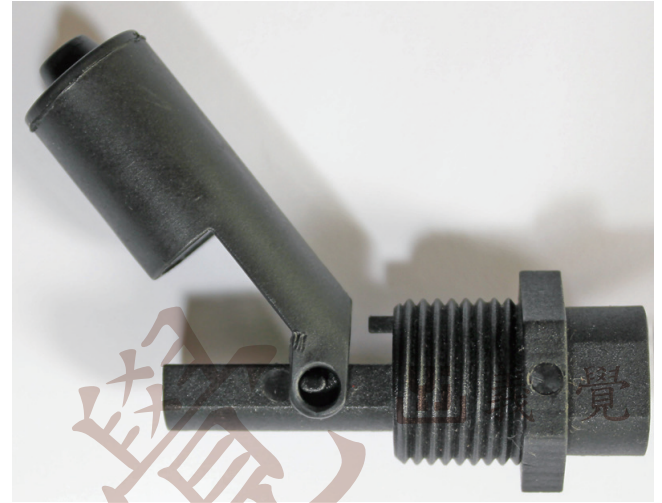
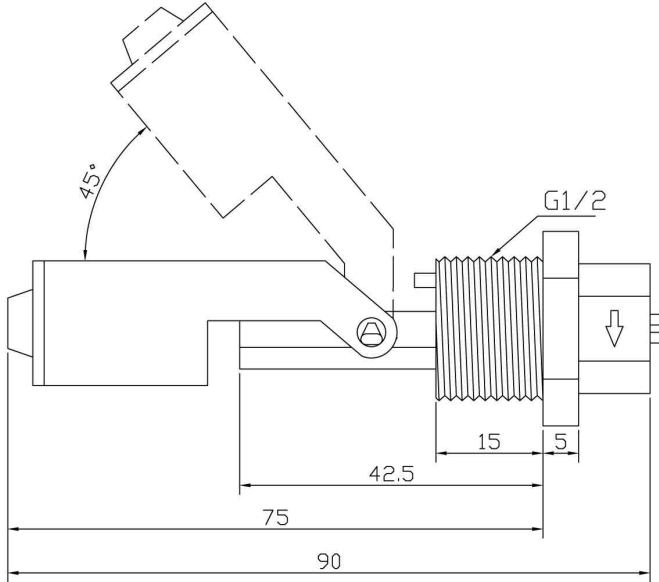
SPECIFICATION
規格說明書

TYPE
類型

Horizontal Level Sensor
側裝式浮球開關

PART NO
產品型號

YJYZ-BYZ8



動作說明：

浮球在離水平為至0~15之間閉合，
在15~45時斷開。

Material Specification
材質規格

Switch Characteristic
簧管描述

- 1.Sensor body
本體： PP1100NK Black
- 2.Float ball
浮球： PP1100NK Foam
- 3.E-Ring
檔片： PP1100NK Black
- 4.O-Ring
墊片： Silicon
- 5.Screw nut
螺母： PP + GF

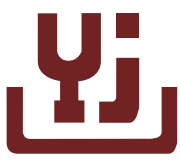
- 1.Contact Form
接觸方式： N/O N/C
- 2.Max Contact Rating
最大功率： 50W
- 3.Max Switching Voltage
最大開關電壓：
24VDC以下皆可/220VAC以下皆可
- 4.Max Switching Current
最大開關電流： 0.7A
- 5.Electrical Life
電器壽命： 5X10⁶ (5VDC,10mA)

The characteristics /material /cable length /housing, terminal of customized products could be adjusted according to the customer's requirements.

客製品：材料/線材型號及長度/流量大小/使用特性，可以依據客戶的要求進行調整。

電話:+886-2-2786-2589 傳真:+886-2-2786-4011

地址:115-59 台北市南港區成福路178巷22號



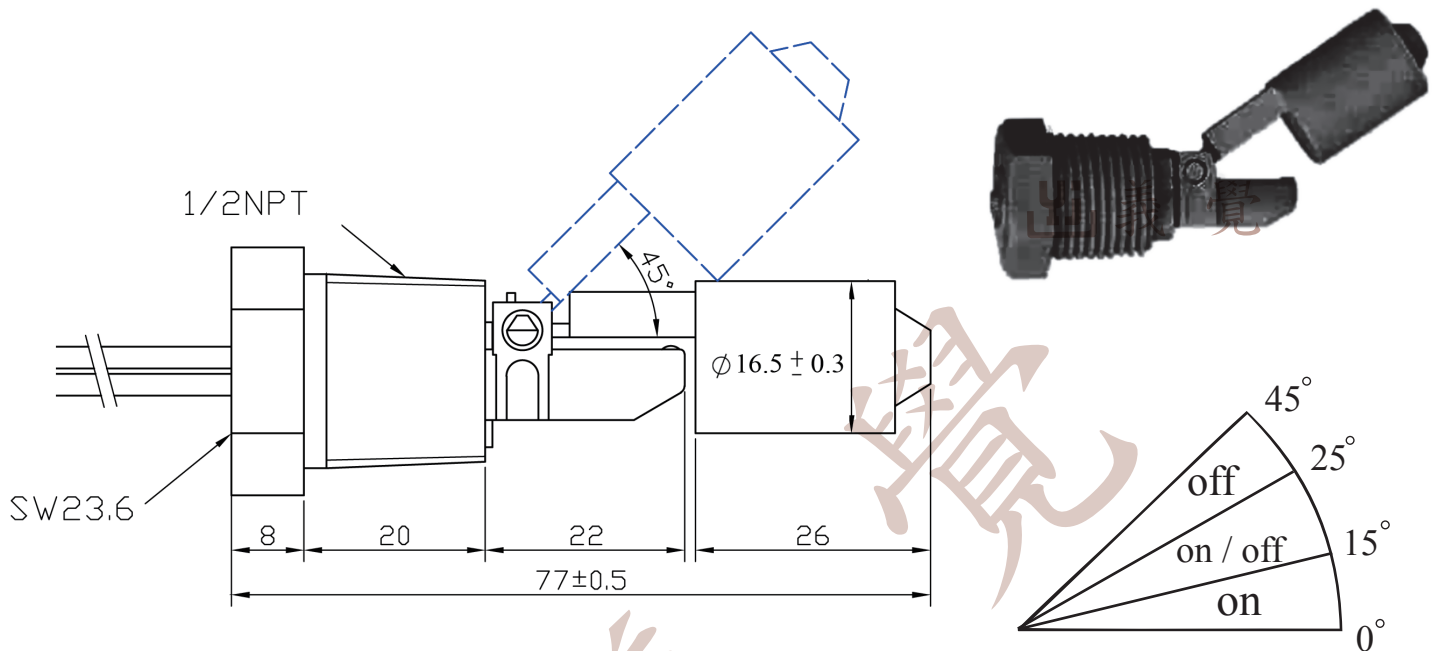
SPECIFICATION
規格說明書

TYPE
類型

Horizontal Level Sensor
側裝式浮球開關

PART NO
產品型號

YJ-BDH1/2NPT



Material Specification
材質規格

Switch Characteristic
簧管描述

1.Sensor body
本體：PP1100NK Black

1.Contact Form
接觸方式：N/O N/C

2.Float ball
浮球：PP1100NK Foam

2.Max Contact Rating
最大功率：50W

3.E-Ring
檔片：PP1100NK Black

3.Max Switching Voltage
最大開關電壓：
24VDC以下皆可/220VAC以下皆可

4.O-Ring
墊片：Silicon

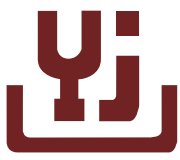
5.Screw nut
螺母：PP1100NK Black

4.Max Switching Current
最大開關電流：0.7A

5.Electrical Life
電器壽命：5X10⁶ (5VDC,10mA)

The characteristics /material /cable length /housing, terminal of customized products could be adjusted according to the customer's requirements.

客製品：材料/線材型號及長度/流量大小/使用特性，可以依據客戶的要求進行調整。



義覺企業有限公司
Yi-jiue Co., Ltd.

安裝方式：由內而外
Install: From Inner To Outer

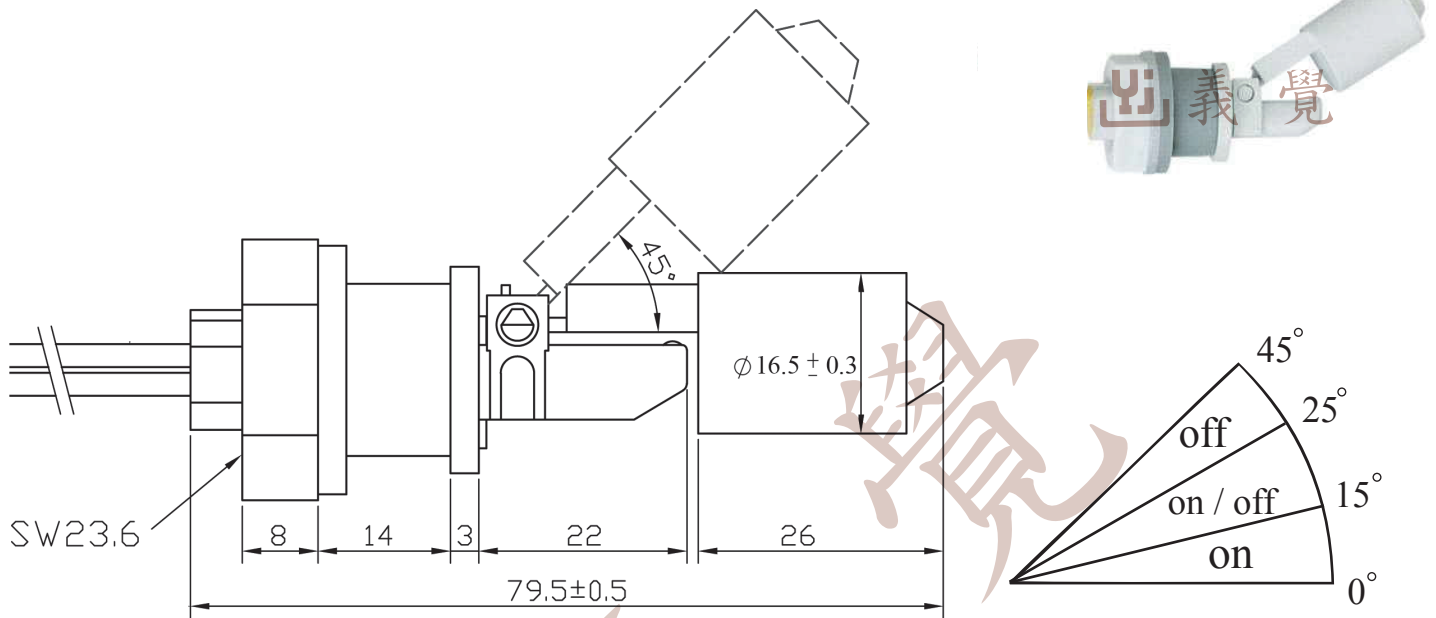
SPECIFICATION
規格說明書

TYPE
類型

Horizontal Level Sensor
側裝式浮球開關

PART NO
產品型號

YJ-GDH21



Material Specification
材質規格

Switch Characteristic
簧管描述

1.Sensor body
本體：PP1100NK Gray

1.Contact Form
接觸方式：N/O N/C

2.Float ball
浮球：PP1100NK Foam

2.Max Contact Rating
最大功率：50W

3.E-Ring
檔片：PP1100NK Gray

3.Max Switching Voltage
最大開關電壓：

4.O-Ring
墊片：Silicon

24VDC以下皆可/220VAC以下皆可

5.Screw nut
螺母：PP1100NK Gray

4.Max Switching Current
最大開關電流：0.7A

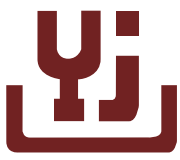
5.Electrical Life
電器壽命：5X10⁶ (5VDC,10mA)

The characteristics /material /cable length /housing, terminal of customized products could be adjusted according to the customer's requirements.

客製品：材料/線材型號及長度/流量大小/使用特性，可以依據客戶的要求進行調整。

電話:+886-2-2786-2589 傳真:+886-2-2786-4011

地址:115-59台北市南港區成福路178巷22號



義覺企業有限公司

Yi-jiue Co., Ltd.

安裝方式：由內往外

Install: From Inner To Outer

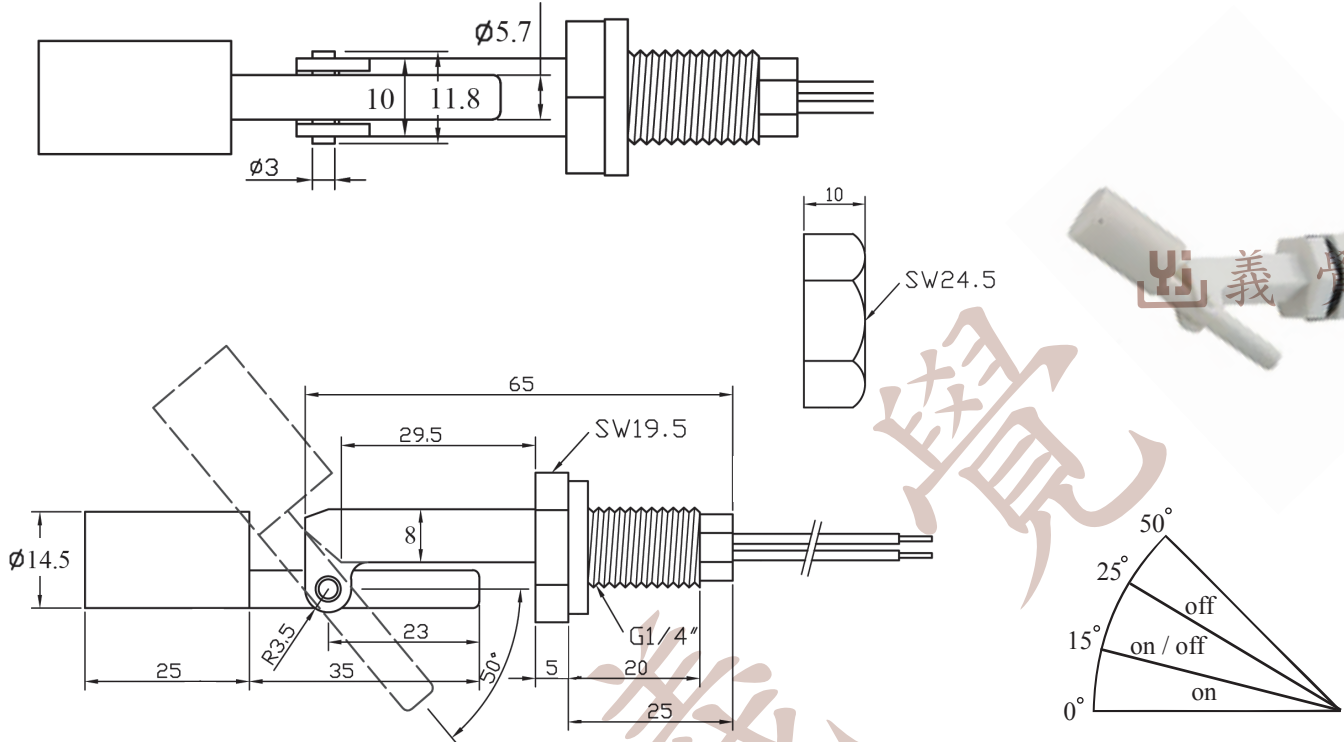
SPECIFICATION
規格說明書

TYPE
類型

Horizontal Level Sensor
側裝式浮球開關

PART NO
產品型號

YJ-WLDS-01



Material Specification
材質規格

Switch Characteristic
簧管描述

1.Sensor body
本體：PP1100NK White

1.Contact Form
接觸方式：N/O N/C

2.Float ball
浮球：PP1100NK Foam

2.Max Contact Rating
最大功率：50W

3.E-Ring
檔片：PP1100NK White

3.Max Switching Voltage
最大開關電壓：

4.O-Ring
墊片：Silicon

24VDC以下皆可/220VAC以下皆可

5.Screw nut
螺母：PP1100NK White

4.Max Switching Current
最大開關電流：0.7A

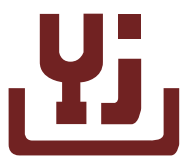
5.Electrical Life
電器壽命：5X10⁶ (5VDC,10mA)

The characteristics /material /cable length /housing, terminal of customized products could be adjusted according to the customer's requirements.

客製品：材料/線材型號及長度/流量大小/使用特性，可以依據客戶的要求進行調整。

電話:+886-2-2786-2589 傳真:+886-2-2786-4011

地址:115-59台北市南港區成福路178巷22號



義覺企業有限公司

Yi-jiue Co., Ltd.

安裝方式：由外往內

Install: From Outer To Inner

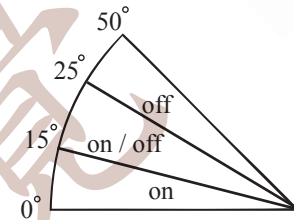
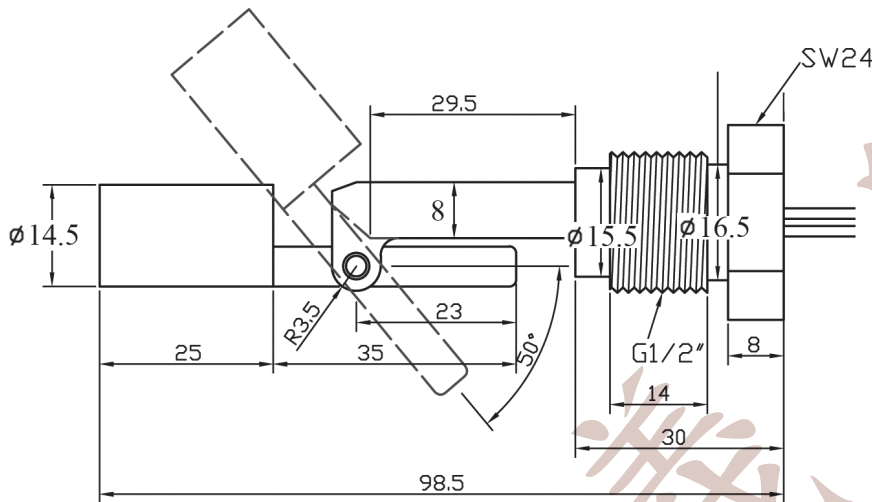
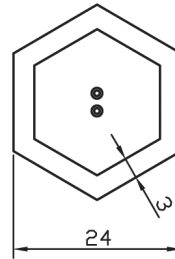
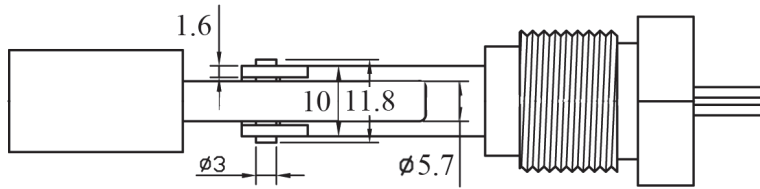
SPECIFICATION
規格說明書

TYPE
類型

Horizontal Level Sensor
側裝式浮球開關

PART NO
產品型號

YJ-WLDS-02



動作說明：

浮球在離水平位置0°~15°之間閉合，
在15°~50°時斷開。

Material Specification
材質規格

Switch Characteristic
簧管描述

1.Sensor body
本體： PP1100NK White

1.Contact Form
接觸方式： N/O N/C

2.Float ball
浮球： PP1100NK Foam

2.Max Contact Rating
最大功率： 50W

3.E-Ring
檔片： PP1100NK White

3.Max Switching Voltage
最大開關電壓：

4.O-Ring
墊片： Silicon

24VDC以下皆可/220VAC以下皆可

5.Screw nut
螺母： PP1100NK White

4.Max Switching Current
最大開關電流： 0.7A

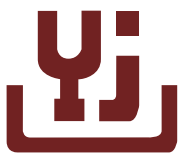
5.Electrical Life
電器壽命： 5X10⁶ (5VDC,10mA)

The characteristics /material /cable length /housing, terminal of customized products could be adjusted according to the customer's requirements.

客製品：材料/線材型號及長度/流量大小/使用特性，可以依據客戶的要求進行調整。

電話:+886-2-2786-2589 傳真:+886-2-2786-4011

地址:115-59台北市南港區成福路178巷22號



義覺企業有限公司
Yi-jiue Co., Ltd.

安裝方式：內外皆可
Install: From Outer or Inner

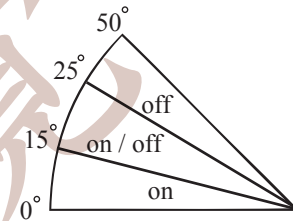
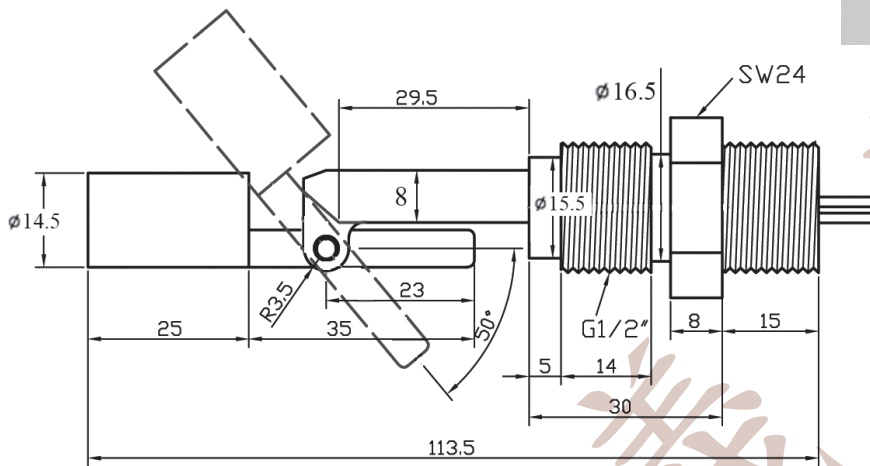
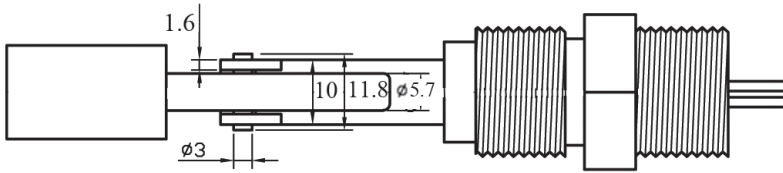
SPECIFICATION
規格說明書

TYPE
類型

Horizontal Level Sensor
側裝式浮球開關

PART NO
產品型號

YJ-WLDS-03



動作說明：

浮球在離水平位置 $0^{\circ}\sim 15^{\circ}$ 之間閉合，
在 $15^{\circ}\sim 50^{\circ}$ 時斷開。

Material Specification
材質規格

Switch Characteristic
簧管描述

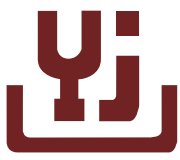
- | | |
|----------------------|----------------|
| 1.Sensor body
本體： | PP1100NK White |
| 2.Float ball
浮球： | PP1100NK Foam |
| 3.E-Ring
檔片： | PP1100NK White |
| 4.O-Ring
墊片： | Silicon |
| 5.Screw nut
螺母： | PP1100NK White |

- | | |
|------------------------------------|------------------------------|
| 1.Contact Form
接觸方式： | N/O N/C |
| 2.Max Contact Rating
最大功率： | 50W |
| 3.Max Switching Voltage
最大開關電壓： | 24VDC以下皆可/220VAC以下皆可 |
| 4.Max Switching Current
最大開關電流： | 0.7A |
| 5.Electrical Life
電器壽命： | 5×10^6 (5VDC, 10mA) |

The characteristics /material /cable length /housing, terminal of customized products could be adjusted according to the customer's requirements.

客製品：材料/線材型號及長度/流量大小/使用特性，可以依據客戶的要求進行調整。

電話：+886-2-2786-2589 傳真：+886-2-2786-4011
地址：115-59 台北市南港區成福路178巷22號



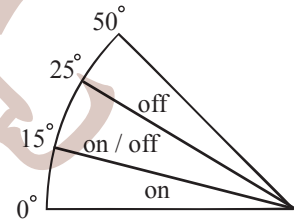
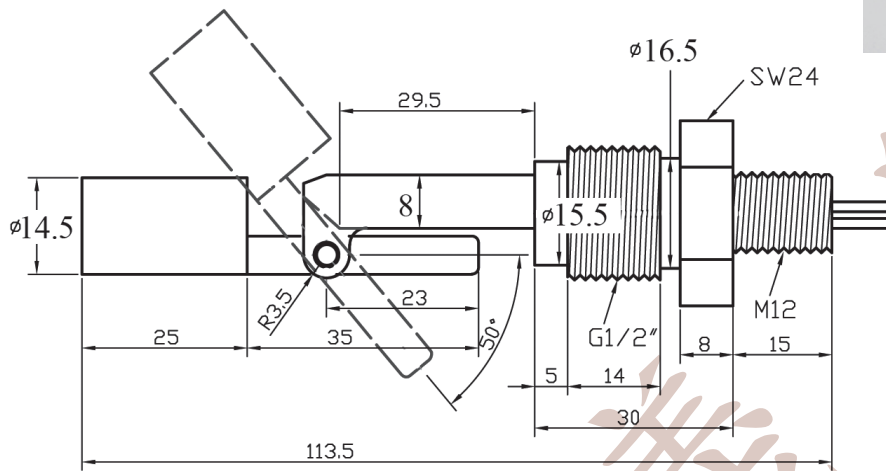
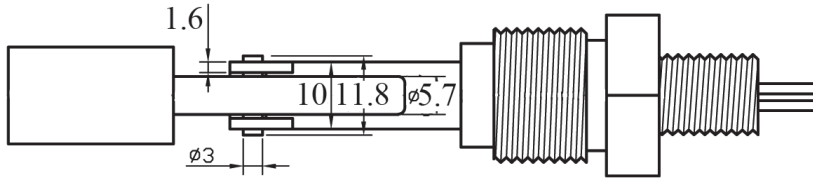
SPECIFICATION
規格說明書

TYPE
類型

Horizontal Level Sensor
側裝式浮球開關

PART NO
產品型號

YJ-WLDS-04



動作說明：

浮球在離水平位置0°~15°之間閉合，
在15°~50°時斷開。

Material Specification
材質規格

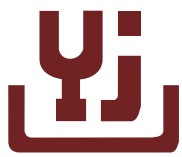
Switch Characteristic
簧管描述

- 1. Sensor body
本體： PP1100NK White
- 2. Float ball
浮球： PP1100NK Foam
- 3. E-Ring
檔片： PP1100NK White
- 4. O-Ring
墊片： Silicon
- 5. Screw nut
螺母： PP1100NK White

- 1. Contact Form
接觸方式： N/O N/C
- 2. Max Contact Rating
最大功率： 50W
- 3. Max Switching Voltage
最大開關電壓：
24VDC 以下皆可 / 220VAC 以下皆可
- 4. Max Switching Current
最大開關電流： 0.7A
- 5. Electrical Life
電器壽命： 5X10⁶ (5VDC, 10mA)

The characteristics /material /cable length /housing, terminal of customized products could be adjusted according to the customer's requirements.

客製品：材料/線材型號及長度/流量大小/使用特性，可以依據客戶的要求進行調整。



義覺企業有限公司
Yi-jiue Co., Ltd.

安裝方式：由內往外
Install: From Inner To Outer

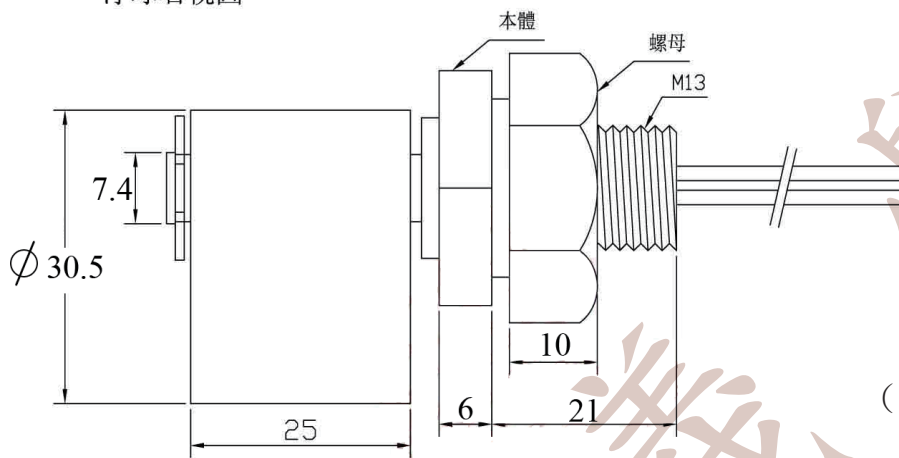
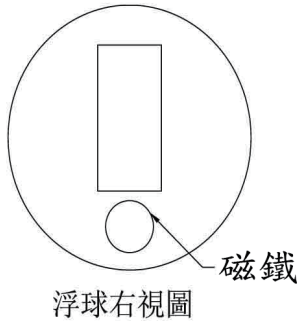
SPECIFICATION
規格說明書

TYPE
類型

Side Mount Float Sensor
側裝式浮球開關

PART NO
產品型號

YJYZ-WPH1



動作說明：

當浮球上下浮動，浮到底部時斷開
(即圖示位置時)，浮到頂部時接通。

Material Specification
材質規格

Switch Characteristic
簧管描述

1.Sensor body
本體：PP1100NK White

1.Contact Form
接觸方式：N/O N/C

2.Float ball
浮球：PP1100NK Foam

2.Max Contact Rating
最大功率：50W

3.E-Ring
檔片：PP1100NK White

3.Max Switching Voltage
最大開關電壓：

4.O-Ring
墊片：Silicon

24VDC以下皆可/220VAC以下皆可

5.Screw nut
螺母：PP1100NK White

4.Max Switching Current
最大開關電流：0.7A

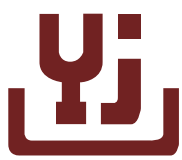
5.Electrical Life
電器壽命：5X10⁶ (5VDC,10mA)

The characteristics /material /cable length /housing, terminal of customized products could be adjusted according to the customer's requirements.

客製品：材料/線材型號及長度/流量大小/使用特性，可以依據客戶的要求進行調整。

電話:+886-2-2786-2589 傳真:+886-2-2786-4011

地址:115-59台北市南港區成福路178巷22號



義覺企業有限公司

Yi-jiue Co., Ltd.

安裝方式：由內往外

Install: From Inner To Outer

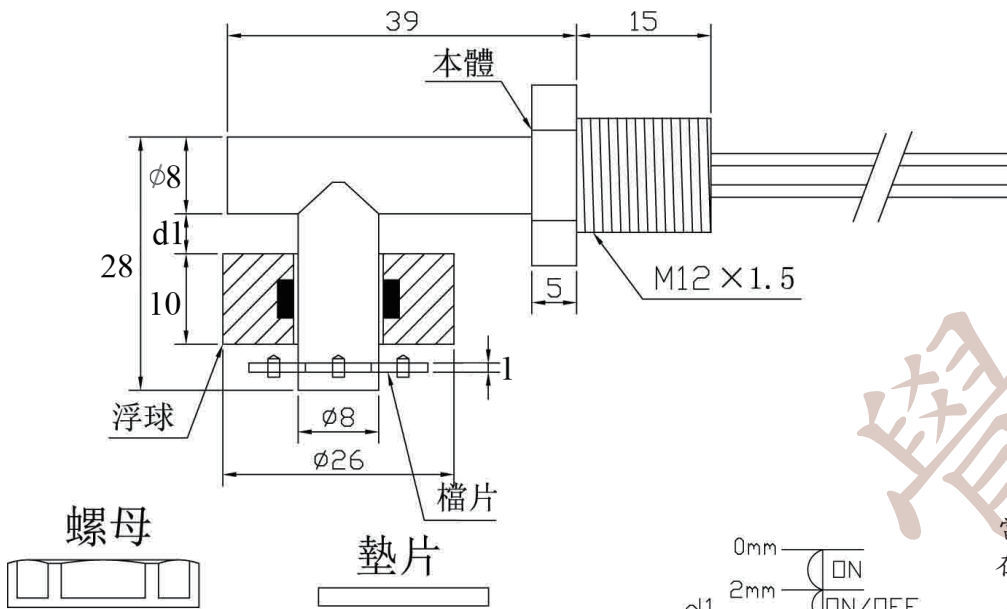
SPECIFICATION
規格說明書

TYPE
類型

Side Mount Float Sensor
側裝式浮球開關

PART NO
產品型號

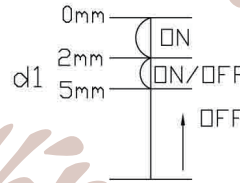
YJYZ-WPH2



動作說明：

當浮球由底部上升到d1的位置時，在 $2\text{mm} < d1 < 5\text{mm}$ 之間動作時，
、浮球由底部上升到d1位置時，在 $0\text{mm} - 2\text{mm}$ 之間接通，在 5mm 時斷開。）

註：反轉浮球可轉換動作特性



Material Specification
材質規格

Switch Characteristic
簧管描述

1.Sensor body
本體：PP1100NK White

1.Contact Form
接觸方式：N/O N/C

2.Float ball
浮球：PP1100NK Foam

2.Max Contact Rating
最大功率：50W

3.E-Ring
檔片：PP1100NK White

3.Max Switching Voltage
最大開關電壓：

4.O-Ring
墊片：Silicon Red

24VDC以下皆可/220VAC以下皆可

5.Screw nut
螺母：PP1100NK Black

4.Max Switching Current
最大開關電流：0.7A

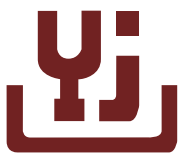
5.Electrical Life
電器壽命： 5×10^6 (5VDC, 10mA)

The characteristics /material /cable length /housing, terminal of customized products could be adjusted according to the customer's requirements.

客製品：材料/線材型號及長度/流量大小/使用特性，可以依據客戶的要求進行調整。

電話：+886-2-2786-2589 傳真：+886-2-2786-4011

地址：115-59 台北市南港區成福路178巷22號



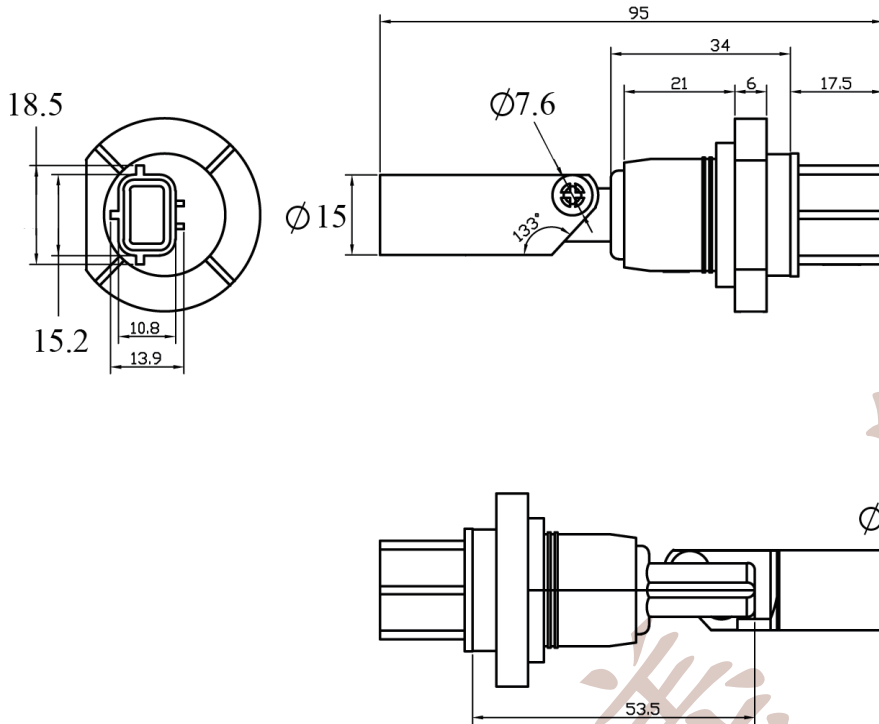
SPECIFICATION
規格說明書

TYPE
類型

Horizontal Level Sensor
側裝式浮球開關

PART NO
產品型號

YJ-LCS-01



Material Specification
材質規格

Switch Characteristic
簧管描述

1.Sensor body
本體： PP1100NK Black

1.Contact Form
接觸方式： N/O N/C

2.Float ball
浮球： PP1100NK Foam

2.Max Contact Rating
最大功率： 50W

3.E-Ring
檔片： PP1100NK Black

3.Max Switching Voltage
最大開關電壓：

4.O-Ring
墊片： Silicon

24VDC以下皆可/220VAC以下皆可

5.Screw nut
螺母： PP + GF

4.Max Switching Current
最大開關電流： 0.7A

5.Electrical Life
電器壽命： 5X10⁶ (5VDC,10mA)

The characteristics /material /cable length /housing, terminal of customized products could be adjusted according to the customer's requirements.

客製品：材料/線材型號及長度/流量大小/使用特性，可以依據客戶的要求進行調整。